



N.V. Radiofabriek en Ingenieursbureau v/h
VAN DER HEEM en BLOEMSMA

Apparaat: **KY 175 V.**
 Onderdeel: **VISSERIJ**

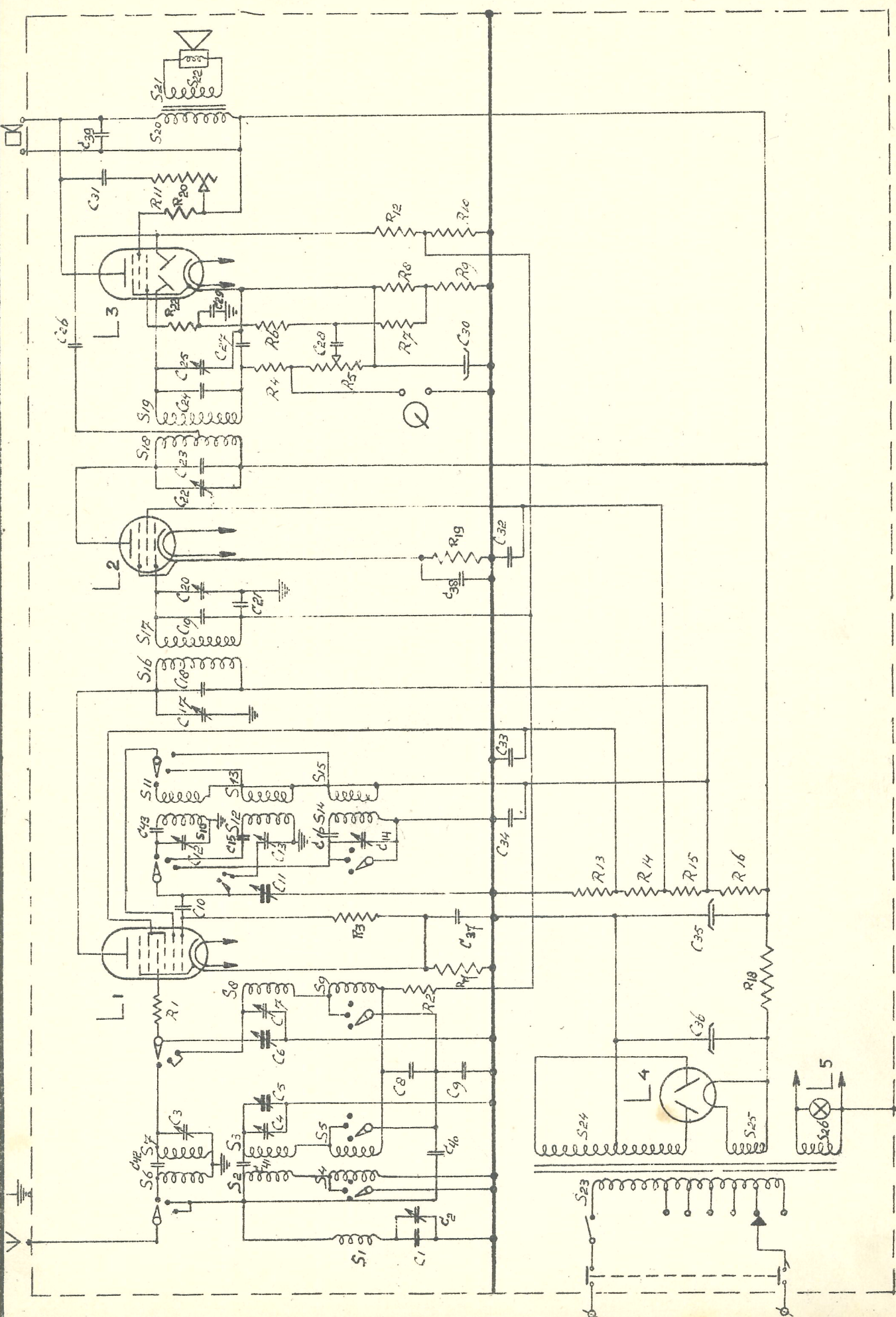
SCHEMA
 No. blad:
 Dat: 5.4.38

Wijziging:

Auteursrecht volgens de wet voorbehouden.

Laatste datum:

Vervangt datum:



Laatste datum:

Vervangt dat.:

Wijziging:

Auteursrecht volgens de wet voorbehouden.

		N.V. Radiofabriek en Ingenieursbureau v/h		Apparaat: KY 175		SCHEMA.	
		VAN DER HEEM en BLOEMSMA		Onderdeel: VISSERIJ		No. blad:	
						Dat: 5. 4. 38. DF.	
Nr	Omschrijving condensatoren	Waarde	Code	Nr	Omschrijving	Waarde	Code
1	keramische cond. ± 5%	80 pF	10211-B	42	keramische cond.	10 µF	28 206 340
2	draadtrimmer	30	28 212 060	43	rolblokcondensator 100V 16000	"	28 201 100
3	"	20	28 212 180				
4	"	20	28 212 180				
5	variabele cond.	490	28 212 300				
6	"	490	28 212 300				
7	draadtrimmer	20	28 212 180				
8	rolblokcond.	25000	28 201 120				
9	"	25000	28 201 120				
10	mica cond.	200	28 190 160				
11	variabele cond.	+90	28 212 300				
12	draadtrimmer	20	28 212 180				
13	"	20	28 212 180				
14	"	30	28 212 060				
15	mica cond. ± 1%	2010	28 192 010				
16	"	666	28 195 470				
17	draadtrimmer	30	28 212 060				
18	keramische cond. ± 5%	80	10211-B				
19	"	80	10211-B				
20	draadtrimmer	30	28 212 060				
21	rolblokcond.	50000	28 201 150				
22	draadtrimmer	30	28 212 060				
23	keramische cond. ± 5%	80	10211-B				
24	"	80	10211-B				
25	draadtrimmer	30	28 212 060				
26	keramische cond.	20	28 206 370				
27	"	80	10211-B				
28	rolblokcond.	10000	28 201 080				
29	keramische cond. ± 5%	80	10211-B				
30	electrol. cond.	25 µF	28 182 240				
31	luidspr. cond. (rolbl.)	20000 µF	28 201 630				
32	rolblokcond.	50000	28 199 060				
33	"	50000	28 199 060				
34	"	50000	28 199 060				
35	electrol. cond.	32 µF	28 182 400				
36	"	32	28 182 400				
37	rolblokcond.	50000 µF	28 201 150				
38	"	50000	28 201 150				
39	luidspr. cond. (rolbl.)	2000	28 201 480				
40	keramische cond.	50	28 206 240				
41	"	20	28 206 370				



S P O E L E N.

<u>G</u>	<u>Watt</u>	<u>Codenummer.</u>
1	930	GK 561 051
2	240) GK 562 010 H
3	141	
4	740	
5	360	
6	80) GK 562 142
7	41	
8	141	
9	350) GK 562 152
10	39	
11	20	
12	84	
13	23	
14	282	
15	84) GK 562 042
16	1090	
17	1090) GK 562 052 G
18	2x560	
19	1160) GK 510 710
20	3200	
21	80) GK 510 730 G
22		
23	460+63+84+230+ 83+84	
24	2x1200	
25	17	
26	27	

Auteursrecht volgens de wet voorbehouden.